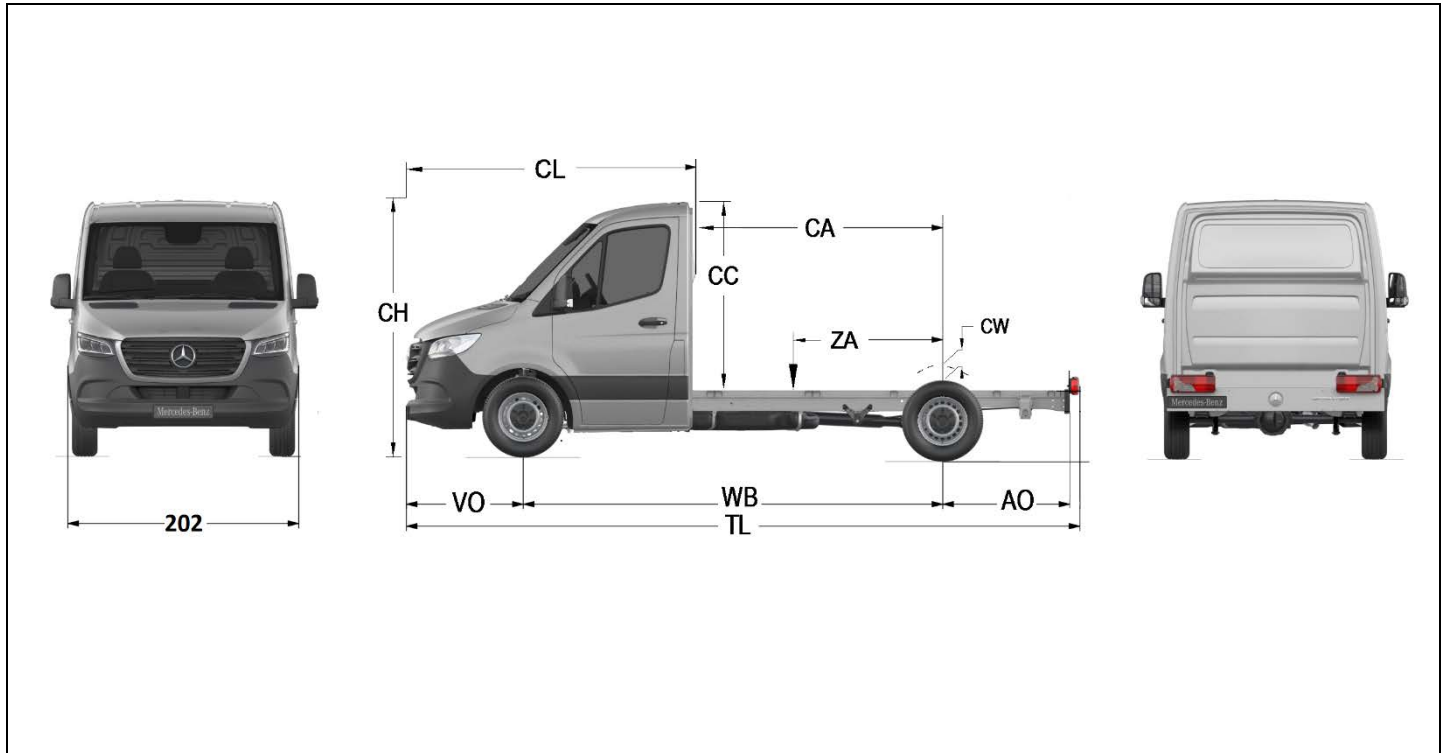


## 3 . . CDI RWD chassis cabine

Type	Vermogen	Treingewicht (kg)	
311 CDI	<b>84 kW</b> (114 pk)	5200	5500
311 CDI Functional	<b>84 kW</b> (114 pk)		
315 CDI	<b>110 kW</b> (150 pk)	5200	5500
315 CDI Functional	<b>110 kW</b> (150 pk)		
317 CDI	<b>125 kW</b> (170 pk)	5200	5500
317 CDI Functional	<b>125 kW</b> (170 pk)		

Wettelijk toegestane gewichten (kg)		
toelaatbaar totaalgewicht (GVW)	3200	3500
max. toelaatbaar voorasgewicht	1650	1650
max. toelaatbaar achterasgewicht	2000	2250
max. toelaatbaar AHW-gewicht geremd	2000 - 3500	



Basis auto 311 CDI met GVW 3500 kg. Optioneel is een GVW van 3200 kg leverbaar (laadvermogen; -300 kg). Gewichten in kg, afmetingen in cm.

(907 13.)	WB 325	WB 366	WB 432
Maximaal toelaatbaar totaalgewicht	3500	3500	3500
Eigengewicht	1860	1875	1920
Eigengewicht onder de vooras	1320	1340	1375
Eigengewicht onder de achteras	540	535	545
<b>BRUTO LAADVERMOGEN</b>	1640	1625	1580
Geadviseerde uitwendige laadbaklengte	292	346	436
Maximale breedte over de achterwielen	198	198	198
Chassisbreedte	99	99	99
Chassis hoogte achter (onbelast)*	74	74	74
Draaicirkel over de bumper	1210	1330	1530

\* Chassishoogte incl. standaard code CW2 (wegval voertuigverlaging)

WB	VO	CA	AO	TL	CL	CH	CC	CW	ZA
<b>Sprinter chassis cabine</b>									
325	102	175	96	532	252	232	158	20	0-75
366	102	216	111	589	252	232	158	20	0-82
432	102	282	126	670	252	232	158	20	0-92

<b>Afwijkende gewichten t.o.v. basis auto</b>			
Motor <b>125 kW</b> (170 pk)		+25	Functional uitvoering
Handgeschakelde versnellingsbak		-40	

**MOTOR**

<b>311 CDI:</b>	OM 654 DE20 LA (L4) (Euro 6d-Temp N1 Gr.III)
Max vermogen:	<b>84 kW</b> (114 pk) bij 3800 omw/min.
Max koppel:	300 Nm bij 1400 - 2400 omw/min.
Cilinderinhoud:	1950 cm <sup>3</sup>
	4 cilinder dieselmotor (lijn-opstelling) met Common Rail directe inspuiting, 4 kleppen per cilinder, turbocompressor en inlaatluchtkoeling. Standaard dieselroetfilter.
<b>315 CDI:</b>	OM 654 DE20 LA (L4) (Euro 6d-Temp N1 Gr.III)
Max vermogen:	<b>110 kW</b> (150 pk) bij 3800 omw/min.
Max koppel:	340 Nm bij 1500 - 2400 omw/min.
Cilinderinhoud:	1950 cm <sup>3</sup>
	4 cilinder dieselmotor (lijn-opstelling) met Common Rail directe inspuiting, 4 kleppen per cilinder, turbocompressor en inlaatluchtkoeling. Standaard dieselroetfilter.
<b>317 CDI:</b>	OM 654 DE20 LA (L4) (Euro 6d-Temp N1 Gr.III)
Max vermogen:	<b>125 kW</b> (170 pk) bij 3800 omw/min.
Max koppel:	400 Nm bij 1700 - 2400 omw/min.
Cilinderinhoud:	(handgeschakeld; 380 Nm/1600-2400 omw/min) 1950 cm <sup>3</sup>
	4 cilinder dieselmotor (lijn-opstelling) met Common Rail directe inspuiting, 4 kleppen per cilinder, turbocompressor en inlaatluchtkoeling. Standaard dieselroetfilter.

**KOPPELING**

311 CDI Functional; 315 CDI Functional; 317 CDI Functional:  
Enkelvoudige droge plaatkoppeling, diameter 240 mm

**VERSNELLINGSBAK**

311 CDI Functional; 315 CDI Functional; 317 CDI Functional:  
Mercedes-Benz geheel gesynchroniseerde 6-versnellingsbak, type  
TSG360/5,076-0,675

311 CDI; 315 CDI; 317 CDI:  
Mercedes-Benz automatische 9-trapsversnellingsbak,  
type W9B500/5,354-0,601

**ACHTERAS(SEN)**

Mercedes-Benz aangedreven starre as.  
Overbrengingsverhouding:

311 CDI Functional:	4,182	: 1.
311 CDI; 315 CDI; 315 CDI Functional; 317 CDI;		
317 CDI Functional:	3,923	: 1.

**VOORAS(SEN)**

Onafhankelijke wielophanging.

**STUURINRICHTING**

Stuurinrichting met snelheidsafhankelijke, elektrisch ondersteunde  
stuurbekrachtiging.

**CHASSIS**

Chassis bestaande uit tegen elkaar gepuntlaste  
dubbele omega profielen. Afmeting omega profiel:  
70x61x2,0 + 70x119x2,0 (mm).

**VERING**

As 1 Overdwarsgeplaatste paraboolveer.  
As 2 Paraboolveren.  
Stabilisatoren op de voor- en achteras bij WB 432.  
Schokdempers op beide assen.

**REMMEN**

Bedrijfsrem: 2-krings hydraulisch remsysteem met gescheiden  
circuits en vacuüm bekrachtiging. Rondom  
schijfremmen. Rijdynamisch regelsysteem ESP met  
ABS, ASR, BAS en EBV.  
Parkeerrem: Mechanisch op as 2.

**BANDEN**

	Velgen
(5x) 235/65 R16	6.5 J x 16

**ELEKTRISCHE INSTALLATIE**

Bedrijfsspanning (accu): 12V - 92Ah  
Wisselstroomdynamo: 14V - 250A

**BRANDSTOFTANK**

Diesel: kunststof tank, 71 liter.  
AdBlue: ca. 22 liter.

**CABINE**

Cabine voorzien van chauffeur- en bijrijdersstoel

**VOETNOTEN**

De eigengewichten zijn bij benadering vastgesteld.  
Ze zijn opgegeven voor het bedrijfsklare voertuig, met koelwater, olie,  
volle brandstoftank, reservewiel en gereedschap.

Voor bepaalde uitvoeringen is een ahw-gewicht van 2800kg of 3500 kg  
mogelijk. Raadpleeg hiervoor uw dealer.

Chassisteekeningen, opbouwrichtlijnen en overige info:  
<http://ABH-Infoportal.Mercedes-Benz.com>.

ABS Anti Blokkeer-Systeem  
ASR Anti door-Slip-Regeling  
BAS Brake Assist System  
CDI Common Rail Directe Inspuiting  
EBV Elektronische remkrachtVerdeler  
ESP Elektronisch StabiliteitsProgramma