

De Vito Dubbelcabine.

Het beste van twee werelden komt samen in een dubbelcabine van Mercedes-Benz. Plek voor goederen en passagiers, tijdens de werkweek en in het weekend. De nieuwe Vito Comfort Dubbelcabine beschikt over een riante laadruimte en een hoog afwerkingsniveau. Of u nu zakelijk of privé onderweg bent: u en maximaal vijf passagiers rijden gegarandeerd veilig en comfortabel¹.

De volledig vernieuwde Vito Comfort Dubbelcabine beschikt standaard over royale beenruimte, een comfortabele driezitbank met hoofdsteunen en driepunsgordels op alle zitplaatsen, een MDF zijwand- en hemelbekleding en een extra luchtuitstroomopening van de airconditioning en verwarming voor de inzittenden achterin.

Met de keuze voor het PLUS-pakket wordt het comfort nog verder verhoogd. Zo geniet u van drie individueel verstelbare zetels met twee middenarmsteunen, een extra 12V-/usb-aansluiting en een hoogwaardige zijwand- en hemelbekleding, inclusief drie verstelbare led-leeslampjes.



De Vito Dubbelcabine.

Mercedes-Benz
Vans. Born to run.



Inhoud vrijblijvend. Wijzigingen in specificaties, afbeeldingen en uitrustingen voorbehouden. De gegevens en afbeeldingen in deze brochure benaderen de werkelijkheid zoveel mogelijk. De getoonde afbeeldingen kunnen elementen bevatten die niet tot de standaard uitrusting van het voertuig of de getoonde dubbelcabine behoren. Tevens moeten de vermelde technische gegevens als voorlopig worden beschouwd. Zij komen overeen met de stand van zaken op het moment van redactiesluiting van deze brochure (06/16). Voor errata, redactionele, model- en uitvoeringswijzigingen met betrekking tot deze uitgave verwijzen wij u naar www.mercedes-benz.nl waar de meest actuele uitgave in PDF-formaat als download beschikbaar is. Druk- en zetfouten voorbehouden.

A 5150 75 0616

¹ De uitvoering van de Vito (lengte-, aandrijving- of motorvariant) in combinatie met totaal aantal zitplaatsen kan van invloed zijn op het toelaatbare gewicht (GVW). Informeer bij uw verkoopadviseur naar de mogelijkheden.

Uitvoeringen.



Vito Comfort Dubbelcabine.

- Driezitsbank met verstelbare hoofdsteunen en driepuntsgordels.
- MDF zijwand- en hemelbekleding.
- Afwerking bankframe met banking inclusief pocket.
- Vinyl vloerbekleding.
- Ruiten in B-segment links en rechts.
- Luchtkanaal voor passagierscompartiment.
- Handgreep voor instap via de schuifdeur.
- ABS-kunststof scheidingswand met veiligheidsruit.

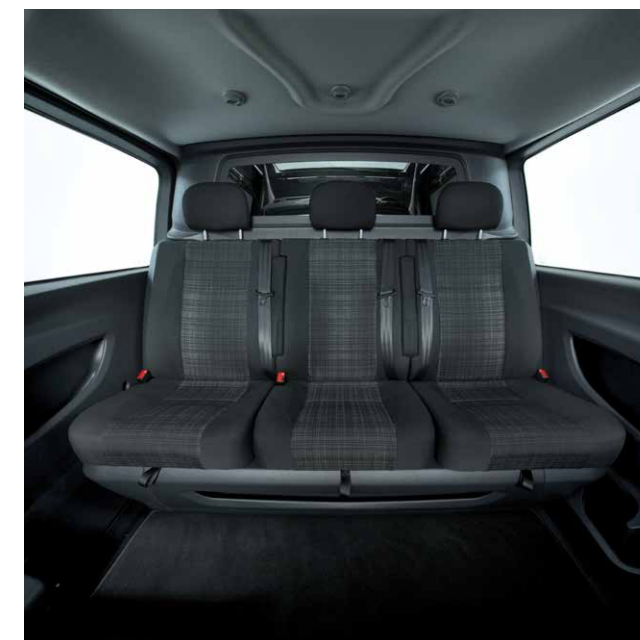
Vito Dubbelcabine PLUS-pakket.

- Drie individueel verstelbare zetels met twee middenarmsteunen.
- Hemelbekleding in stof.
- Drie verstelbare led-leeslampjes.
- ABS-kunststof zijwand- en schuifdeurbekleding met extra opbergmogelijkheden.
- 12V-aansluiting inclusief usb-aansluiting.

Uitgelicht.

Zitcomfort.

Uw passagiers zitten nog comfortabeler in de Vito Comfort PLUS Dubbelcabine dankzij de drie stoelen met afzonderlijk verstelbare rugleuning, die bovendien onafhankelijk van elkaar circa 2,5 cm naar voren geschoven kunnen worden om aan individuele wensen te voldoen.



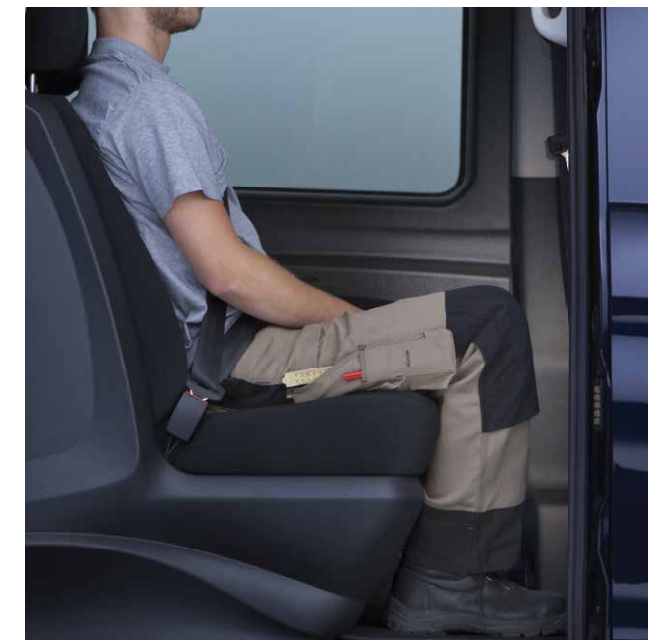
Brede doorlaadruimte.

De brede doorlaadruimte onder de bank van de Vito Comfort (PLUS) Dubbelcabine biedt extra praktische doorlaadmogelijkheden, zodat u lange materialen als ladders, buizen en planken probleemloos kunt vervoeren.

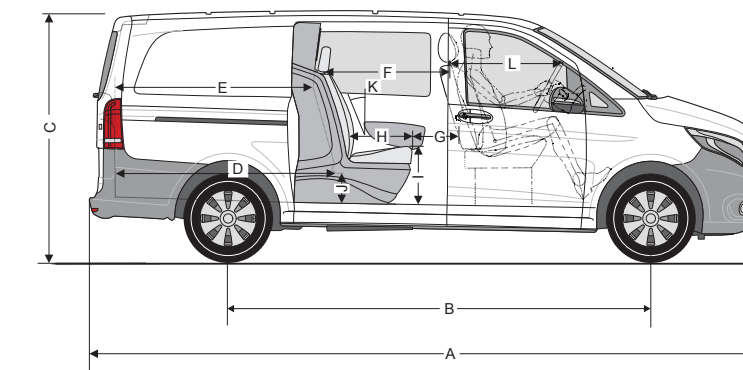


Royale beenruimte.

Dankzij de royale beenruimte in zowel de lengtevarianten Lang als Extra Lang, zitten ook uw langere passagiers comfortabel in de speciaal voor de Vito nieuw ontwikkelde dubbelcabine.



Technische specificaties.



	Vito Comfort Lang	Vito Comfort Lang Extra laadruimte	Vito Comfort Extra Lang	Vito Comfort Extra Lang Extra laadruimte
A Voertuiglengte	514	514	537	537
B Wielbasis	320	320	343	343
C Voertuighoogte	188	188	188	188
D Laadvloer lengte totaal	166	174	189	197
E Lengte laadruimte	159	165	182	188
F Diepte passagiersruimte	77	73	77	73
G Beenruimte ¹	23,5	16,5	23,5	16,5
H Lengte zitvlak	48	48	48	48
I Zithoogte	39	39	39	39
J Hoogte doorlaad laadruimte onder bank	19	19	19	19
K Zithoek in graden	22	22	22	22
L Positie bestuurdersstoel t.o.v. stuurwiel	95	95	95	95
Hoogte laadruimte	135	135	135	135
Breedte voertuig	191	191	191	191
Breedte laadruimte	142	142	142	142
Breedte laadruimte tussen de wielkasten	119	119	119	119
Breedte doorlaad laadruimte onder bank	122	119	122	119
Lengte doorlaad laadruimte onder bank	40	40	40	40
Inhoud laadruimte (m ³)	3,9	4,05	4,4	4,55

¹ In relatie tot de 2-zits bijrijdersbank.