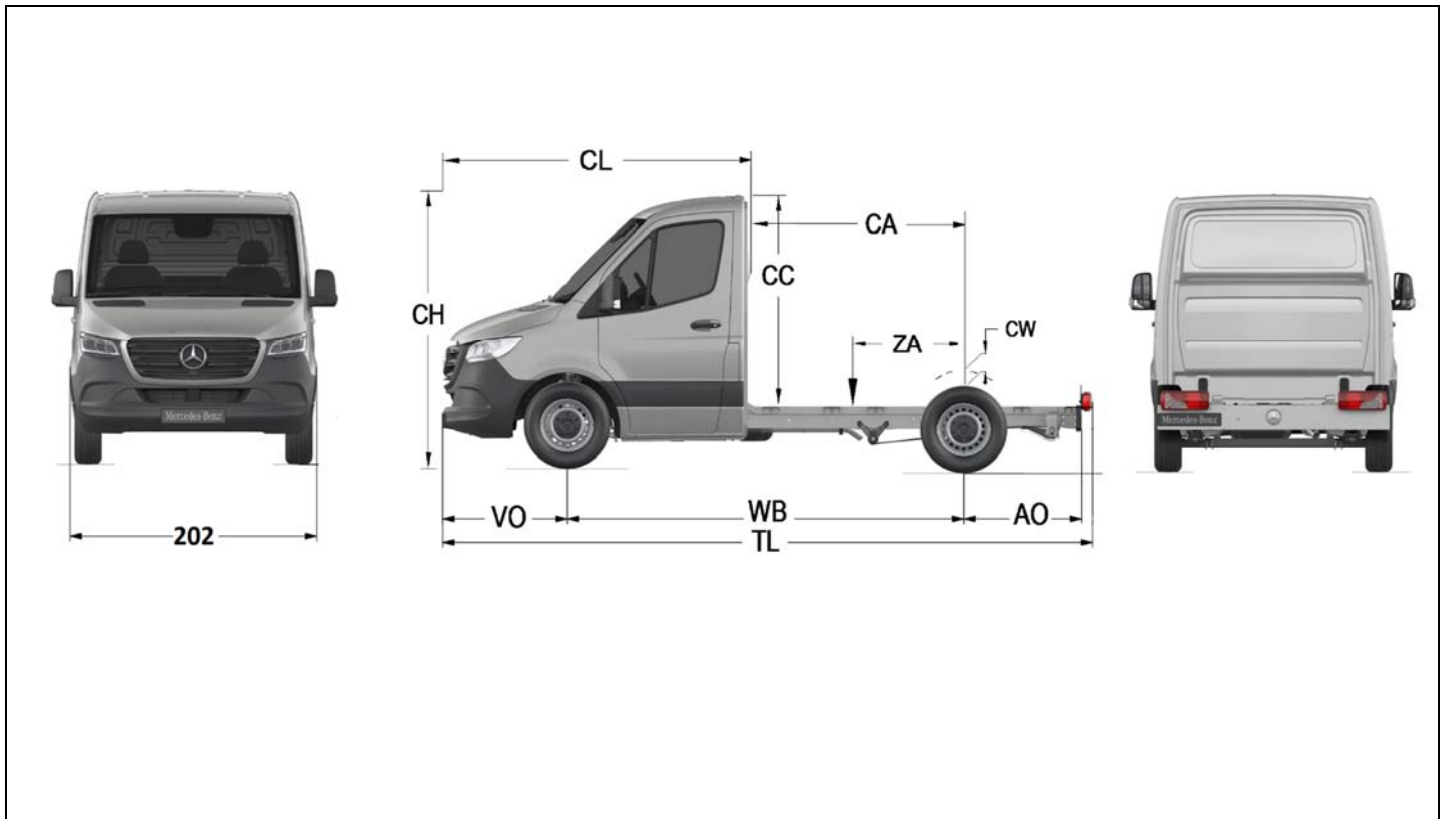


SPRINTER
3 . . CDI FWD chassis cabine

Type	Vermogen	Treingewicht (kg)	
311 CDI	84 kW (114 pk)	5200	5500
311 CDI Functional	84 kW (114 pk)		
314 CDI	105 kW (143 pk)	5200	5500
314 CDI Functional	105 kW (143 pk)		

Wettelijk toegestane gewichten (kg)		
toelaatbaar totaalgewicht (GVW)	3200	3500
max. toelaatbaar voorasgewicht	1750	1750
max. toelaatbaar achterasgewicht	2100	2100
max. toelaatbaar AHW-gewicht geremd	2000	



Basis auto 311 CDI met GVW 3500 kg. Gewichten in kg, afmetingen in cm.

(910 13.)	WB 325	WB 392	WB 325	WB 392
Maximaal toelaatbaar totaalgewicht	3200	3200	3500	3500
Eigengewicht	1760	1775	1760	1775
Eigengewicht onder de vooras	1280	1295	1280	1295
Eigengewicht onder de achteras	480	480	480	480
NUTTIG LAADVERMOGEN	1440	1425	1740	1725
Geadviseerde uitwendige laadbaklengte	291	356	291	356
Maximale breedte over de achterwielen	201	201	201	201
Chassisbreedte	99	99	99	99
Chassis hoogte achter (onbelast)	66	66	66	66
Draaicirkel over de bumper	1300	1520	1300	1520

WB	VO	CA	AO	TL	CL	CH	CC	CW	ZA
Sprinter chassis cabine									
325	102	175	100	532	252	230	164	28	22-88
392	102	241	100	599	252	230	164	28	24-103

Afwijkende gewichten t.o.v. basis auto	
Functional uitvoering	-35

MOTOR

311 CDI: OM 651 DE22 LA (L4); Euro 6c Gr.III
Max vermogen: **84 kW** (114 pk) bij 3800 omw/min.
Max koppel: 300 Nm bij 1200 - 2200 omw/min.
Cilinderinhoud: 2143 cm³
4 cilinder dieselmotor (lijn-opstelling) met Common Rail directe inspuiting, 4 kleppen per cilinder, turbocompressor en inlaatluichtkoeling. Standaard dieselroetfilter.

314 CDI: OM 651 DE22 LA (L4); Euro 6c Gr.III
Max vermogen: **105 kW** (143 pk) bij 3800 omw/min.
Max koppel: 330 Nm bij 1200 - 2400 omw/min.
Cilinderinhoud: 2143 cm³
4 cilinder dieselmotor (lijn-opstelling) met Common Rail directe inspuiting, 4 kleppen per cilinder, turbocompressor en inlaatluichtkoeling. Standaard dieselroetfilter.

KOPPELING

311 CDI Functional; 314 CDI Functional:
Enkelvoudige droge plaatkoppeling, diameter 240 mm

VERSNELINGSBAK

311 CDI Functional; 314 CDI Functional:
Mercedes-Benz geheel gesynchroniseerde 6-versnellingsbak, type 6MTT-425/3,727-0,493
311 CDI; 314 CDI:
Mercedes-Benz automatische 9-trapsversnellingsbak, type 9HP48/4,713-0,493

ACHTERAS(SEN)

Onafhankelijke wielophanging.

VOORAS(SEN)

Mercedes-Benz aangedreven as. Onafhankelijke wielophanging.
Overbrengingsverhouding:
311 CDI Functional; 314 CDI Functional: 5,231
311 CDI; 314 CDI: 4,585

STUURINRICHTING

Stuurinrichting met snelheidsafhankelijke, elektrisch ondersteunde stuurbekrachtiging.

CHASSIS

Chassis bestaande uit tegen elkaar gepuntlaste dubbele omega profielen. Afmeting omega profiel: 70x61x2,0 + 70x119x2,0 (mm).

VERING

As 1 Overdwarsgeplaatste paraboolveer.
As 2 Paraboolveren.
Schokdempers op alle assen.

REMMEN

Bedrijfsrem: 2-krings hydraulisch remsysteem met gescheiden circuits en vacuüm bekrachtiging. Rondom schijfremmen. Rijdynamisch regelsysteem ESP met ABS, ASR, BAS en EBV.
Parkeerrem: Mechanisch op as 2.

BANDEN

(5x) 225/65 R16

Velgen

6.5 J x 16

ELEKTRISCHE INSTALLATIE

Bedrijfsspanning (accu): 12V - 92Ah
Wisselstroomdynamo: 14V - 230A

BRANDSTOFTANK

Diesel: kunststof tank, 65 liter.
AdBlue: ca. 22 liter.

CABINE

Cabine voorzien van chauffeur- en bijrijdersstoel

VOETNOTEN

De eigengewichten zijn bij benadering vastgesteld. Ze zijn opgegeven voor het bedrijfsklare voertuig, met koelwater, olie, volle brandstoftank, reservewiel en gereedschap.

Chassisteekeningen, opbouwrichtlijnen en overige info:
<http://ABH-Infoportal.Mercedes-Benz.com>.

ABS Anti Blokkeer-Systeem
ASR Anti door-Slip-Regeling
BAS Brake Assist System
CDI Common Rail Directe Inspuiting
EBV Elektronische remkrachtVerdeler
ESP Elektronisch StabiliteitsProgramma