



C 300 (d)e Estate Business Solution AMG Limited.

Prijslijst. Geldig vanaf 3 augustus 2020.

Modeljaar 801

Mercedes-Benz
The best or nothing.



Business Solution AMG Limited: modelvarianten, technische gegevens, prijzen.

Type	Brandstof	Transmissie	Vermogen	Topsnelheid	Verbruik gecombineerd l/100 km en km/l ²⁾	Consumentenadviesprijs ⁴⁾
5-zitplaatsen	Aantal cilinders		kW (pk)	km/u	CO ₂ -emissie gecombineerd g/km ²⁾	<i>Fiscale waarde</i>
5-deurs	Inhoud cm ³		Koppel in Nm bij t/min ¹⁾	Acceleratie 0-100 km/u (s)	Emissieklasse	Netto catalogusprijs
					Energielabel	BTW
					Max. e-range (km) / verbruik (kWh) ²⁾	BPM ³⁾
C 300 e Business Solution AMG Limited ⁶⁾	Benzine 4-in-lijn 1.991	Automatische versnellingsbak	155 (211) + 90 (122) 350/1.200 + 440 systeemvermogen 235 (320) 700	250 km/u 5,5 s	1,6 · 62,5 37 g Euro 6d-ISC-FCM A 56 · 16,9	51.295 49.995 40.438 8.492 1.065
C 300 de Business Solution AMG Limited ⁶⁾	Diesel 4-in-lijn 1.950	Automatische versnellingsbak	143 (194) + 90 (122) 400/1.600 + 440 systeemvermogen 225 (306) 700	250 km/u 5,7 s	1,3 · 76,9 33 g Euro 6d-ISC-FCM A 54 · 16,5	53.295 51.995 42.317 8.886 792

Design.



Design. Business Solution AMG Limited.



Design. Business Solution AMG Limited.

Exterieur & Interieur. Business Solution AMG Limited.

		Aanbevolen catalogusprijs incl. BTW (€) ⁵⁾	C 300 e BS AMG Limited	C 300 de BS AMG Limited
Code		Aanbevolen catalogusprijs excl. BTW (€) ⁵⁾		
PEN	Business Solution AMG Limited	0,00	S	S
+PYH	<u>AMG Line exterieur:</u> AMG-voorskirt met sierelement hoogglanzend zwart; grille met geïntegreerde Mercedes-Benz ster en twee lamellen hoogglanzend zwart met chromaccenten; dorpelverbreeders met chromaccenten hoogglanzend zwart; buitenspiegels hoogglanzend zwart (bij obsidiaanzwart metallic: carrosseriekleur); sierlijst bovenzijde portieren en ruitframes hoogglanzend zwart; inzetstuk diffusorlook hoogglanzend zwart. Markante zwarte designelementen onderstrepen het sportieve, expressieve karakter van de auto. uitlaat met twee zichtbare, in de achterbumper geïntegreerde uitlaatsierstukken; remschijven voor geperforeerd; remklauwen voor met opschrift 'Mercedes-Benz'. Warmtewerend donkergetint glas vanaf de B-stijl (840),	0,00		
+PYR	<u>AMG Line interieur:</u> driespaaks multifunctioneel sportstuur in nappa leder met siernaden in zwart, aan de onderzijde afgevlakt en applicatie in gegalvaniseerd zilverchrom; AMG-sportpedalen geborsteld rvs met zwarte rubbernoppen; vloermatten zwart met opschrift 'AMG'			
RSK	18" vijf dubbelpaaks lichtmetalen velgen 7,5 J x 18 ET44 met banden 225/45 R18 (voor) & 8,5 J x 18 ET49 245/40 R18 (achter)	0,00	S	S
+R01		0,00		
661	Sportstoelen in lederlook ARTICO / microvezel DINAMICA zwart met contrastsiernaden in linaritblauw/ grijs (editie specifiek)	0,00	S	S
		0,00		

⁵⁾ Prijs excl. BPM. Raadpleeg de disclaimer op pagina's 'Bijlage'.

Design. Business Solution AMG.

Exterieur & Interieur. Business Solution AMG.

Code		Aanbevolen catalogusprijs incl. BTW (€) ⁵⁾	Aanbevolen catalogusprijs excl. BTW (€) ⁵⁾	C 300 e BS AMG Limited	C 300 de BS AMG Limited
51U	Interieurhemel in stof zwart	0,00	0,00	S	S
737 + 739	Sierdeel in de middenconsole in essenhout zwart en sierdelen in de portieren in dwarggeslepen aluminium	0,00	0,00	S	S



⁵⁾ Prijs excl. BPM. Raadpleeg de disclaimer op pagina's 'Bijlage'.

Design. Business Solution.

Lakken.

Aanbevolen catalogusprijs incl. BTW (€) ⁵⁾

Aanbevolen catalogusprijs excl. BTW (€) ⁵⁾

Niet-metaal



149 - Poolwit



040 - Nachtzwart

0,00

0,00

Metaal



775 - Iridium zilver



859 - Mojave zilver



992 - Selenietgrijs



831 - Grafietgrijs

605,00

500,00



896 - Briljantblauw



890 - Cavansietblauw



197 - Obsidiaanzwart

designo



996 - Hyacintrood (1)



799 - Diamantwit (2)



297 - Selenietgrijs magno

996

907,50

750,00

799

1.149,50

950,00

297

1.548,80

1.280,00

⁵⁾ Prijs excl. BPM. Raadpleeg de disclaimer op pagina's 'Bijlage'.

Uitrusting.



Uitrusting.

Optiepakketten.

Code		Aanbevolen catalogusprijs incl. BTW (€) ⁵⁾	Aanbevolen catalogusprijs excl. BTW (€) ⁵⁾	Business Solution AMG Limited
DC3	<u>Business Solution Plus pakket</u>	1.028,50		●
	531 - COMAND Online		850,00	
	448 - Touchpad met controller			
	897 - Draadloos oplaadsysteem voor smartphone			
	642+628 - MULTIBEAM ILS met ULTRA RANGE			
	853 - Advanced soundsystem			
	14U - Smartphone-integratiepakket			
	P47 - Parkeerpakket inclusief 360°-camera			

⁵⁾ Prijs excl. BPM. Raadpleeg de disclaimer op pagina's 'Bijlage'.

Uitrusting.

Code		Aanbevolen catalogusprijs incl. BTW (€) ⁵⁾	Aanbevolen catalogusprijs excl. BTW (€) ⁵⁾	Business Solution AMG Limited
355 + 357	Mercedes-Benz navigatie	0,00	0,00	S
367	Live Traffic information Vanaf 4de jaar tegen betaling	0,00	0,00	S
PBF	Connectiviteitspakket voor navigatie	0,00	0,00	S
859	10,25" Mediadisplay	0,00	0,00	S
P44	Parkeerpakket met achteruitrijcamera	0,00	0,00	S
P49	Spiegelpakket	0,00	0,00	S
464	12,3" digitaal instrumentencluster	0,00	0,00	S
873	Verwarmde zetels vooraan	0,00	0,00	S
537	Digitale radio (DAB+)	0,00	0,00	S
08U+09U	Mercedes me connect: Voertuig Set-up en voertuig monitoring Vanaf 4de jaar tegen betaling	0,00	0,00	S
440	Cruise control incl. speed limiter	0,00	0,00	S
	Regen- en lichtsensoren	0,00	0,00	S

⁵⁾ Prijs excl. BPM. Raadpleeg de disclaimer op pagina's 'Bijlage'.

Uitrusting.

Code		Aanbevolen catalogusprijs incl. BTW (€) ⁵⁾	Aanbevolen catalogusprijs excl. BTW (€) ⁵⁾	Business Solution AMG Limited
258	Active Brake Assist	0,00	0,00	S
504	Snelheidslimietassist	0,00	0,00	S
	Attention Assist	0,00	0,00	S
	Airbags	0,00	0,00	S
	Airbags vooraan, windowbags en sidebags voor bestuurder en passagier inclusief kneebag voor bestuurder	0,00	0,00	
U10	Automatische uitschakeling voorpassagiersairbag	0,00	0,00	S
P65	Zitcomfortpakket	0,00	0,00	S
U22	Elektrisch verstelbare lendensteun	0,00	0,00	S
	Voorstoelen elektrisch verstelbaar	0,00	0,00	S
876	Interieurverlichtingspakket	0,00	0,00	S
30P	Opbergpakket	0,00	0,00	S
	ECO start / stop functie	0,00	0,00	S
B59	DYNAMIC SELECT	0,00	0,00	S

⁵⁾ Prijs excl. BPM. Raadpleeg de disclaimer op pagina's 'Bijlage'.

Uitrusting.

Code		Aanbevolen catalogusprijs incl. BTW (€) ⁵⁾	Aanbevolen catalogusprijs excl. BTW (€) ⁵⁾	Business Solution AMG Limited
890	Elektrische kofferklep	0,00	0,00	S
893	KEYLESS start	0,00	0,00	S
485	AGILITY CONTROL-onderstel met selectief dempingssysteem	0,00	0,00	S
580	Automatische airconditioning THERMATIC	0,00	0,00	S
287	Neerklapbaar achterbank (40/20/40)	0,00	0,00	S
U26	Matten met AMG opschrift	0,00	0,00	S
421	Automatische versnellingsbak 9G-TRONIC	0,00	0,00	S
632	High-performance LED-koplampen	0,00	0,00	S
P55	Night pack	0,00	0,00	S
877	Sfeerverlichting	0,00	0,00	S
840	Warmtewerend, donkergetint glas	0,00	0,00	S

⁵⁾ Prijs excl. BPM. Raadpleeg de disclaimer op pagina's 'Bijlage'.

Uitrusting.

Code		Aanbevolen catalogusprijs incl. BTW (€) ⁵⁾	Aanbevolen catalogusprijs excl. BTW (€) ⁵⁾	Business Solution AMG Limited
U09	Bovenkant dashboard en bovenkant portieren in lederlook ARTICO	0,00	0,00	S
413	Panoramisch schuifdak Niet in combinatie met Trekhaak met ESP-aanhangwagenstabilisatie (550)	1.718,20	1.420,00	●
P82	Urban Guard Plus	774,40	640,00	●
550	Trekhaak met ESP-aanhangwagenstabilisatie Niet in combinatie met Panoramisch schuifdak (413)	1.016,40	840,00	●
23P	Rijassistentiepakket plus	2.577,30	2.130,00	●
14U	Smartphone integratie Android Auto is niet in alle landen beschikbaar. Gelieve hiervoor de website van de aanbieder te raadplegen.	423,50	350,00	●
897	Draadloos opladen voor smartphone	242,00	200,00	●
234	Dodehoekassistent	544,50	450,00	●

⁵⁾ Prijs excl. BPM. Raadpleeg de disclaimer op pagina's 'Bijlage'.

Uitrusting.

Code		Aanbevolen catalogusprijs incl. BTW (€) ⁵⁾	Aanbevolen catalogusprijs excl. BTW (€) ⁵⁾	Business Solution AMG Limited
B30	Laadkabel voor stopcontact, 5 meter, glad Met deze laadkabel, ook wel Mode 2-kabel genoemd, kan de accu worden opgeladen aan een gewoon stopcontact tot 2,3 kW vermogen (230 V, 1 fase, 10 A). De kabel past ook op stopcontact type E/F CEE 7/7. Niet met B80.	0,00	0,00	S
B33	Laadkabel voor wallbox en openbaar laadstation, 5 meter, glad Met deze laadkabel, ook wel Mode 3-kabel genoemd, kan de accu worden opgeladen aan de wallbox of bij een openbaar laadstation tot 11 kW vermogen (3-fase, 20 A). Let op: deze kabel benut alleen het maximale laadvermogen van uw auto (7,4 kW) bij een meefasige huisaansluiting. Niet met B34 of B83.	0,00	0,00	S
B34	Laadkabel voor wallbox en openbaar laadstation, 4 meter, glad Met deze laadkabel, ook wel Mode 3-kabel genoemd, kan de accu worden opgeladen aan de wallbox of bij een openbaar laadstation tot 22 kW vermogen (3 fase, 32 A). Let op: deze kabel benut het maximale laadvermogen (7,4 kW) van uw auto zowel bij een enkelfasige als meefasige huisaansluiting. Niet met B33 en B83.	0,00	0,00	○
B83	Laadkabel voor wallbox en openbaar laadstation, 8 meter, glad Met deze laadkabel, ook wel Mode 3-kabel genoemd, kan de accu worden opgeladen aan de wallbox of bij een openbaar laadstation tot 11 kW vermogen (3 fase, 20 A). Let op: deze kabel benut alleen het maximale laadvermogen van uw auto (7,4 kW) bij een meefasige huisaansluiting. Niet met B33 en B34.	0,00	0,00	○
B80	Laadkabel voor stopcontact, 8 meter, glad Met deze laadkabel, ook wel Mode 2-kabel genoemd, kan de accu worden opgeladen aan een gewoon stopcontact tot 2,3 kW vermogen (230 V, 1 fase, 10 A). De kabel past ook op stopcontact type E/F CEE 7/7. Niet met B30.	0,00	0,00	○

⁵⁾ Prijs excl. BPM. Raadpleeg de disclaimer op pagina's 'Bijlage'.

Uitrusting.

Code		Aanbevolen catalogusprijs incl. BTW (€) ⁵⁾	Aanbevolen catalogusprijs excl. BTW (€) ⁵⁾	Business Solution AMG Limited
PD1	Intelligente laadkabel Powerdale Nexxtender Mobile BLACK Laden van de accu aan een stopcontact (230V, 1-fase, 10A) tot 2,3 kW m .b.v. de 6,5 m eter lange, laadkabel. Via deze intelligente laadkabel is het mogelijk de laadsessies te raadplegen en (via abonneem entsdienst) de thuis geladen energie autom atisch te laten vergoeden door uw werkgever.	834,90	690,00	●
PD2	Intelligente laadkabel Powerdale Nexxtender Mobile RED Laden van de accu aan een industrieel stopcontact (400V, 3-fase, 16A) tot 11 kW en via bijgeleverde adapter aan een stopcontact (230 V, 1-fase, 10 A) tot 2,3 kW m .b.v. de 6,5 m eter lange, laadkabel. Via deze intelligente laadkabel is het mogelijk de laadsessies te raadplegen en (via abonneem entsdienst) de thuis geladen energie autom atisch te laten vergoeden door uw werkgever.	1.172,49	969,00	●

⁵⁾ Prijs excl. BPM. Raadpleeg de disclaimer op pagina's 'Bijlage'.

Uw plug-in hybride opladen.

De laadpartner

Uw voertuig thuis opladen zal impact hebben op uw elektrische aansluiting en uw verbruik. Met een passende laadoplossing én de juiste installatie hoeft u niet in te boeten op laadvermogen en laadtijden. Maar welke laadoplossing is nu de beste? Van een merk als Mercedes-Benz verwacht u comfort, veiligheid en duurzaamheid. Deze waarden hebben wij ook gehandhaafd bij het selecteren van onze laadpartner. Daarom bevelen wij u onze professionele laadpartner ENGIE EVBox aan. Deze laadpartner:

- Levert het optimale laadstation
- Neemt de installatie voor zijn rekening
- Adviseert u correct en gedetailleerd over eventuele aanpassingen aan uw elektrische installatie
- Garandeert u de beste nazorg via de 24/7 helpdesk

De laadoplossing

ENGIE EVBox stelt u graag een laadpunt voor van de nieuwste generatie: de Elvi. De Elvi is een state of the art laadstation die dankzij zijn 22 kW laadvermogen en 3G-/wifiverbinding bovendien toekomstbestendig is. De Elvi laadt uw voertuig tot drie keer sneller op dan via een gewoon stopcontact, geeft online inzicht in uw laadsessies en kan uw laadkosten rechtstreeks met uw werkgever of leasemaatschappij verrekenen tegen een maandelijks tarief van € 4,00 excl. BTW. Dankzij Mercedes-Benz kunt u de Elvi Wallbox aanschaffen tegen een zeer gunstige prijs van **€ 1.770,00** excl. BTW inclusief:

- De levering van het Elvi-laadstation 22 kW (3G/wifi)
- Een vaste laadkabel (6m) en kabelhouder
- De standaard muurinstallatie van uw laadpunt

De laadpas

Bij de levering van uw laadstation ontvangt u een laadpas en een laadruddel van ENGIE EVBox. Deze kunt u gebruiken om laadsessies op uw thuislaadpunt te starten en stoppen. Na activatie kunt u met de laadpas ook terecht bij publieke laadpunten voor een maandelijks tarief van € 3,75 excl. BTW. Zo kunt u eenvoudig en nagenoeg overal laden in Nederland, België en Luxemburg, zonder extra contracten te hoeven afsluiten. U gebruikt simpelweg uw laadpas van ENGIE EVBox die rechtstreeks met u, of indien gewenst met uw werkgever, uw verbruik zal verrekenen middels één maandelijkse factuur. Kortom: heel eenvoudig en gebruiksvriendelijk.

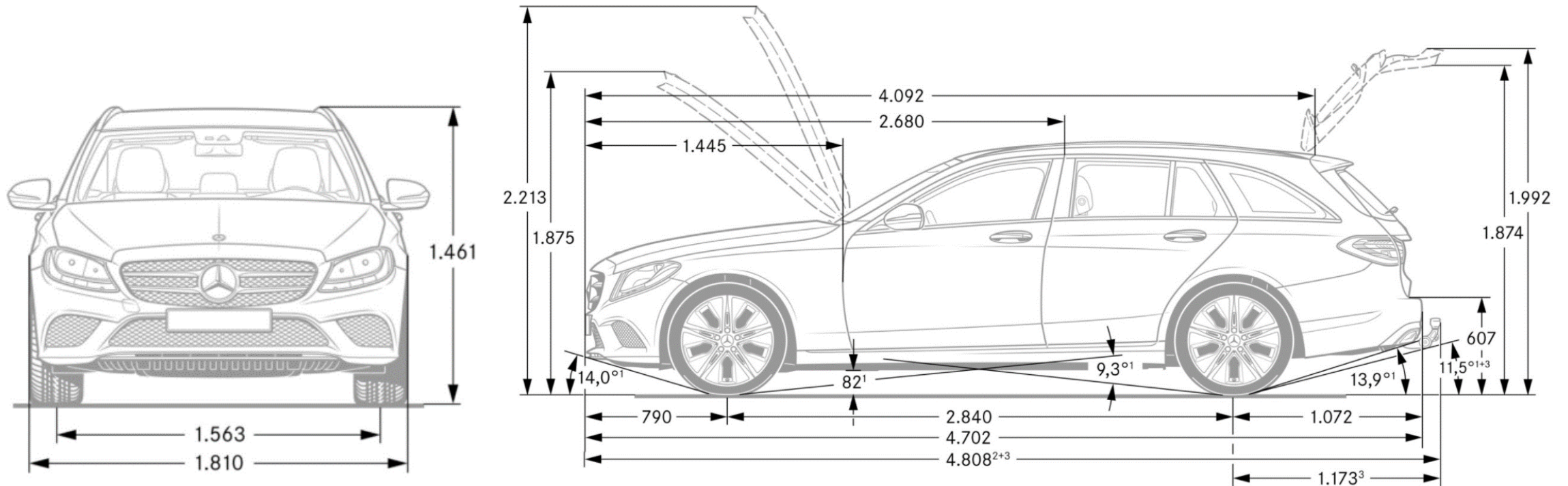
De online precheck

Onze laadpartner ENGIE EVBox neemt het volledige traject van installatie van een passende laadoplossing uit handen. Zo ook de evaluatie en het advies met betrekking tot uw elektrische installatie. U wilt immers uw voertuig optimaal kunnen opladen. Daarom heeft ENGIE EVBox een online audit tool uitgewerkt voor alle klanten van Mercedes-Benz. Met behulp van deze tool wordt informatie verzameld die aangeeft wat de laadsnelheid met uw huidige installatie zal zijn. Zo kunt u beoordelen of dit volstaat, dan wel of u uw installatie zou moeten verzwaren. U ontvangt vervolgens een offerte op maat voor de levering en installatie van uw Elvi. Raadpleeg deze tool op www.mercedes-benz.nl/precheck



Overige technische gegevens.

Type	Transmissie	Leeggewicht (kg) ³⁾	Max. totaalgewicht (kg)	Trekgewicht (kg)	Tankinhoud (l) / Accucapaciteit (kWh)	Bagageruimtevolume (l) ⁴⁾
C 300 e Limited	9G-DCT	1770	2415	1800	50 / 15,6	315 - 1335
C 300 de Limited	9G-DCT	1855	2480	1800	50 / 15,6	315 - 1335



¹⁾ Bij m ax. totaalgewicht. ²⁾ Incl. trekhaak. ³⁾ Betreft het Nederlands kentekengewicht. De opgaven van het leeggewicht volgens Verordening (EU) 1230/2012 tot en met de laatste aanpassing (m assa rijklaar inclusief brandstoftank) voor 90 % gevuld, bestuurder 68 kg en bagage 7 kg) voor voertuigen in de standaarduitvoering valt in de regel echter 100 kg hoger uit. Opties en accessoires kunnen het leeggewicht overeenkomstig verhogen. ⁴⁾ Opgaven volgens richtlijn 2007/46/EU tot en met de laatste aanpassing.

BPM-tabel

	Type		Transmissie	CO ₂ -emissie gecomb. ^{a)} (g/km) min. - max.	Verbruik gecomb. ^{a)} (l/100km) min. - max.	E-range / verbruik ^{a)} (kWh / 100 km) min. - max.	Energielabel min. - max.	BPM-heffing ^{a)} (€) min. - max.
<i>Baumuster</i>								
205.253 NLF	C 300 e	Business Solution AMG Limited	9G-DCT	37 - 38	1,6 - 1,7	55 - 56 / 16,9 - 17,1	A	1.065 - 1.148
205.213 NLF	C 300 de	Business Solution AMG Limited	9G-DCT	33 - 34	1,3 - 1,3	53 - 54 / 16,5 - 16,7	A	792 - 816

a) Het toevoegen van opties kan van invloed zijn op de CO₂-emissie en het BPM-bedrag. De getoonde CO₂-emissie range geeft de minimum en maximum familiewaarden uit de typegoedkeuring aan. Raadpleeg disclaimer ²⁾³⁾⁵⁾ op pagina's 'Bijlage' voor meer informatie.

Bijlage.

Disclaimer

Alle vermeldden bedragen zijn in Euro (€). Het BTW-tarief bedraagt 21%.

1) Vermogen en koppel

Opgaven voor vermogen en koppel volgens Verordening (EU) 715/2007 in de laatst geldende versie.

2) Verbruikswaarden, CO₂-emissies, actieradius

Verbruikswaarden en CO₂-emissies volgens wettelijke voorschriften (Verordeningen (EU) 715/2007 en (EU) 2017/1153) in de laatst geldende versies. Het elektriciteitsverbruik werd bepaald op basis van VO 683/2008/EC. De vermelde WLTP-waarden voor het gecombineerde brandstofverbruik en de CO₂-uitstoot zijn gemeten volgens de nieuwe WLTP-testmethodiek (Worldwide harmonized Light vehicles Test Procedure) voor een voertuig in de basisuitrusting zonder opties bij standaard wielen en banden. De opgaven hebben dus geen betrekking op een specifiek voertuig. Ze zijn slechts bedoeld ter vergelijking van de verschillende voertuigtypen. De testmethode heeft ook niet tot doel het praktijkverbruik nauwkeurig weer te geven. Het praktijkverbruik kan daarom afwijken. Het daadwerkelijk praktijkverbruik van uw auto hangt bijvoorbeeld ook sterk af van uw rijgedrag. Wij adviseren daarom 'Het Nieuwe Rijden'. Zie ook www.hetnieuwerijden.nl

Dit betreft de theoretische actieradius volgens de WLTP testcyclus. Opgelet, de actieradius en het energieverbruik worden onder meer beïnvloed door de voertuigconfiguratie, bandenkeuze en bandenspanning, belading, het rijgedrag en omgevings- en klimaatfactoren zoals de buitentemperatuur en de verkeerssituatie.

3) 5) BPM en BPM-heffing op opties

Raadpleeg uw dealer of onze voertuigconfigurator op www.mercedes-benz.nl voor eventuele extra BPM heffing op CO₂-uitstoot bij optionele wielkeuze en eventueel gewenste extra opties. Optionele uitrustingen kunnen van invloed zijn op het verbruik, de CO₂-uitstoot en het uiteindelijke BPM bedrag. Na het ingeven van het juiste type, de uitvoering en de gewenste opties in onze voertuigconfigurator op www.mercedes-benz.nl/passengercars/configurator worden de correcte consumentenadviesprijs incl. BPM, CO₂-uitstoot en verbruikscijfers getoond. Verdere informatie met betrekking tot de nieuwe WLTP meetmethodiek treft u aan op www.mercedes-benz.nl/wltp

Voor meer informatie verwijzen wij u naar uw Mercedes-Benz dealer of onze website www.mercedes-benz.nl

Deze prijslijst is een nationale uitgave van Mercedes-Benz Cars Nederland B.V. De getoonde afbeeldingen kunnen afwijken. Prijzen gelden per modeljaar 801. 03082020

Onder voorbehoud van wijzigingen, schrijf- en drukfouten, modeljaarwijzigingen en tussentijdse aanpassingen van CO₂-emissies.

Bijlage.

4) Consumentenadviesprijs

Consumentenadviesprijs inclusief: geadviseerde kosten rijklaar maken € 1.300,-, recyclingbijdrage € 35,-, leges aanvraag kenteken € 40,70, leges tenaamstelling kenteken € 10,40.

6) Uitsluitingen

Alle EQ-modellen en LIMITED uitvoeringen zijn uitgesloten van de eventuele Sterrenovereenkomsten en/of overige financiële ondersteuning vanuit MBCNL en/of de aanbevolen advies lease korting.

Recyclingsbijdrage

Voor alle in deze prijslijst vermelde typen bedraagt de recyclingbijdrage: € 35,- incl. BTW. Recyclingbijdrage lithium-ion-accu C 300 e & C 300 de: € 110,- incl. BTW.

Kosten rijklaar maken

Kosten rijklaar maken zijn o.a. inclusief: transportkosten, afleverinspectie, wassen/poetsen, kentekenplaten, volle tank brandstof, MB-olie (1 liter), MB-veiligheidsvesten (vier), AdBlue® (indien van toepassing, een flacon 1,89 liter) en een mattenset. Exclusief eerste onderhoudsbeurt, leges aanvraag kenteken € 35,- en leges tenaamstelling kenteken € 10,40 (over de leges wordt geen BTW berekend).

Uw Mercedes-Benz dealer kan u bij bestelling verzoeken omeen aanbetaling van 15% van de consumentenprijs.

Voor meer informatie verwijzen wij u naar uw Mercedes-Benz dealer of onze website www.mercedes-benz.nl

Deze prijslijst is een nationale uitgave van Mercedes-Benz Cars Nederland B.V. De getoonde afbeeldingen kunnen afwijken. Prijzen gelden per modeljaar 801. 03082020

Onder voorbehoud van wijzigingen, schrijf- en drukfouten, modeljaarwijzigingen en tussentijdse aanpassingen van CO₂-emissies.



Financieel maatwerk voor uw Mercedes-Benz

Met een Mercedes-Benz kiest u voor een uitzonderlijke auto. En voor heel veel flexibiliteit, vooral in combinatie met onze mobiliteitsoplossingen. Zo neemt u snel en slim plaats achter het stuur van uw Mercedes-Benz.

Kies in één handomdraai en op één enkele plaats uw voertuig, uw mobiliteitsoplossing en uw verzekering : bij uw Mercedes-Benz dealer. U heeft aldus de zekerheid om te kunnen genieten van een exclusieve service, eigen aan Mercedes-Benz.

Interesse? Ontdek ons uitgebreid dienstenaanbod op www.mbfs.nl, neem contact op met uw Mercedes-Benz Partner of bel naar 030 605 98 20



Mercedes-Benz Financial Services